

אשקלון עיר היין - מגרש 107.
RED BY ALMOG
 פרויקט מחיר מטה

כניסה A1 קומות 1-5

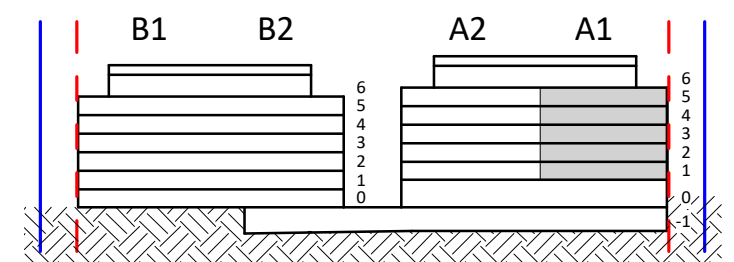
טיפוס 5A דירת 5 חדרים

קנ"מ: 1 : 50 מס' גליון: 0-11

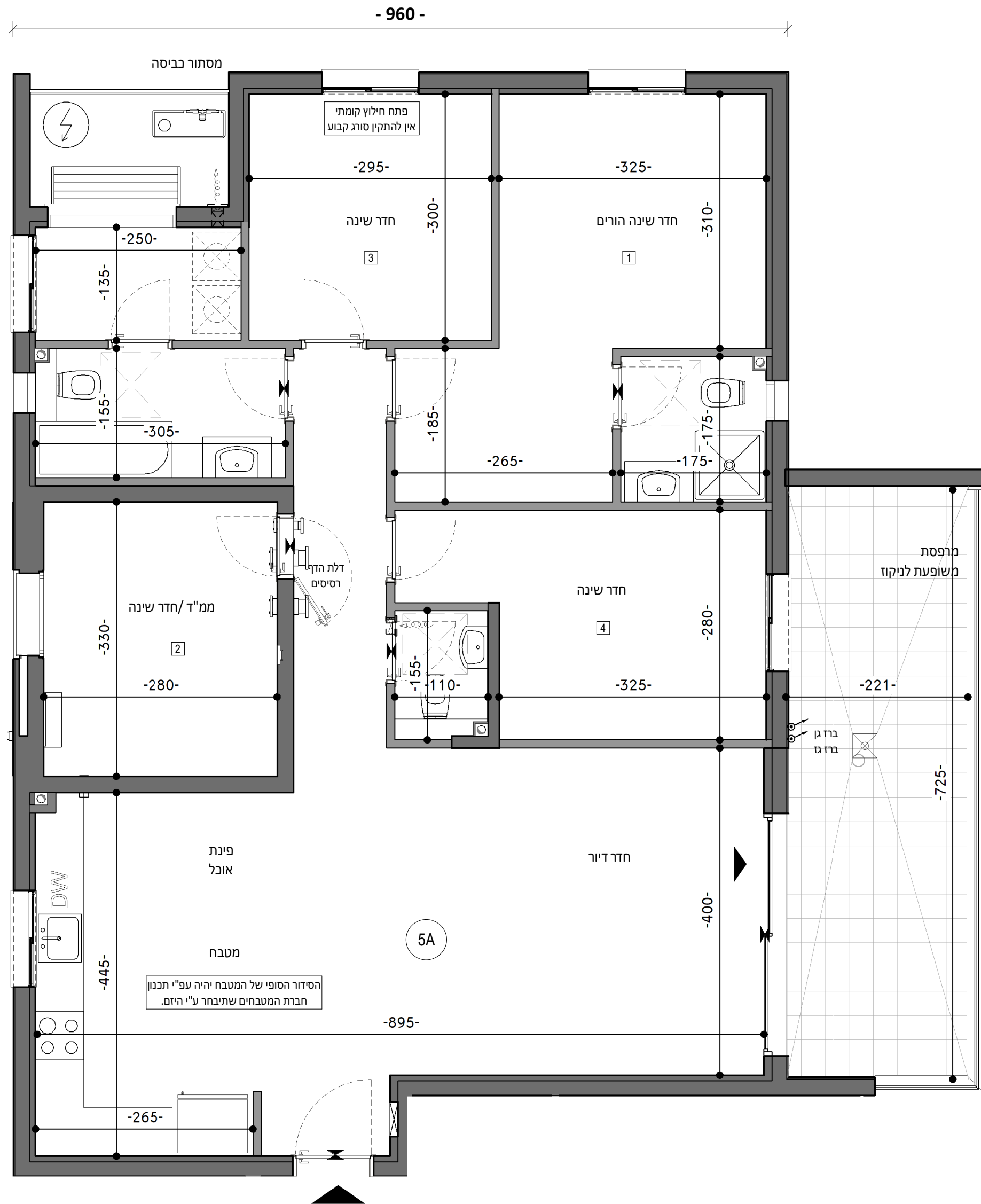
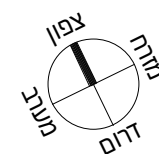
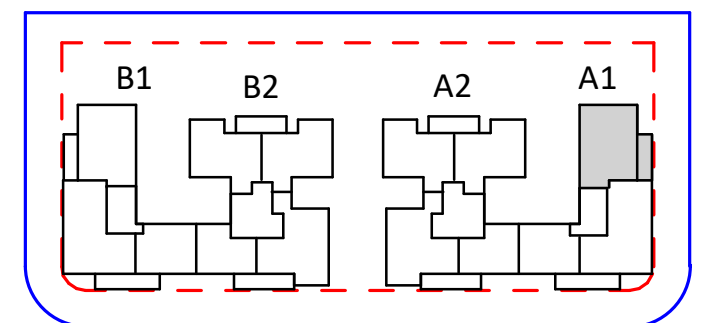
מהדורה: 01 תאריך עדכון: 11/07/2023

מס' קומה	מס' דירה	שטח במ"ר		
		מרתף	דירה	מתוכה מרפסת מקורה
5	15	19.04	120.81	19.04
4	12	19.04	120.81	19.04
3	9	19.04	120.81	19.04
2	6	19.04	120.81	19.04
1	3	19.04	120.81	19.04

חתך סכמטי:



תכנית העמדה סכמטית:



ייתכנו שינויים לפי דרישות הרשויות / או החלטת החברה.
 גליון מס' 01, הערות ומקרא,
 הינו חלק בלתי נפרד מגליון זה.

חתימת הרוכש/ת:

חתימת החברה:

תאריך חתימה:

שו"ב בסנוסוף אדריכלים ובוני ערים בע"מ
 Schwartz Besnosoff Architects & Town Planners Ltd

ד"ר יפ"א 145 חיפה 3525114 טל 04-8371844 פקס 04-8378813
 145a Derech Yaffo St. Haifa 3525114 IL. Tel +972-4-8371844 Fax +972-4-8378813
 www.arch-sb.com office@arch-sb.com