

אשקלון עיר היין - מגרש 107.  
**RED BY ALMOG**  
פרויקט מחיר מטר

כניסה A2 קומות 1-5

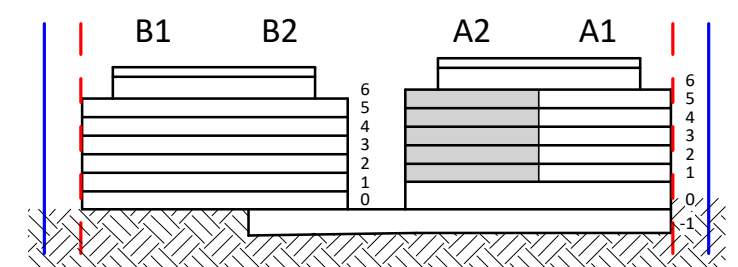
טיפוס 4E דירת 4 חדרים

קנ"מ: 1 : 50 מס' גליון: 0-26

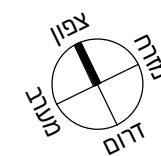
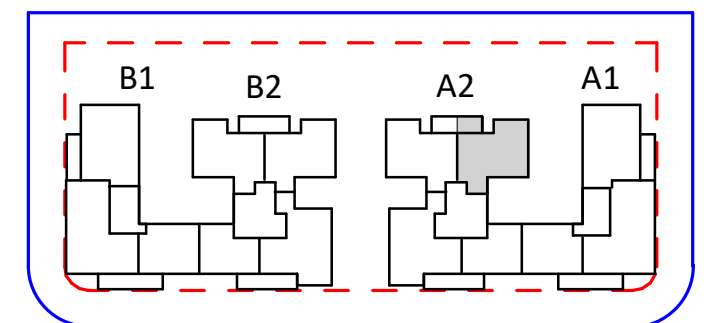
תאריך עדכון: 01/06/2023 מהדורה: 01

שטח במ"ר			מס' דירה	מס' קומה
מתוכה מרפסת מקורה	מרפסת	דירה		
	11.90	104.92	23	5
	11.90	104.92	19	4
	11.90	104.92	15	3
	11.90	104.92	11	2
	11.90	104.92	7	1

חתך סכמטי:



תכנית העמדה סכמטית:



ייתכנו שינויים לפי דרישות הרשויות / או החלטת החברה.  
גליון מס' 01, הערות ומקרא,  
הינו חלק בלתי נפרד מגליון זה.

חתימת הרוכש/ת:

חתימת החברה:

תאריך חתימה:

שו"ץ בסנוסוף אדריכלים ובוני ערים בע"מ  
Schwartz Besnosoff Architects & Town Planners Ltd

דרך יפו 145 א' חיפה 3525114 טל 04-8371844 פקס 04-8378813  
145a Derech Yaffo St. Haifa 3525114 IL Tel +972-4-8371844 Fax +972-4-8378813  
www.arch-sb.com office@arch-sb.com

