

אשקלון עיר היין - מגרש 107.
RED BY ALMOG
 פרויקט מחיר מטה

כניסה B1 קומה 5

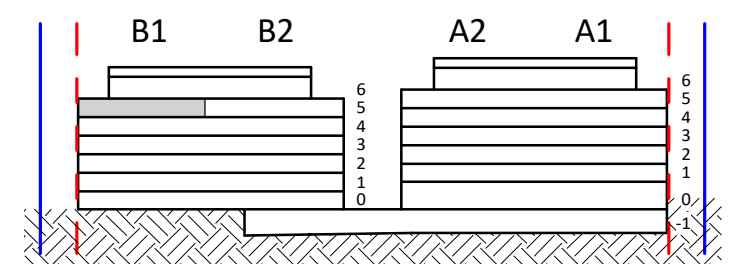
טיפוס 3C דירת 3 חדרים

קנ"מ: 1 : 50 מס' גליון: 0-36

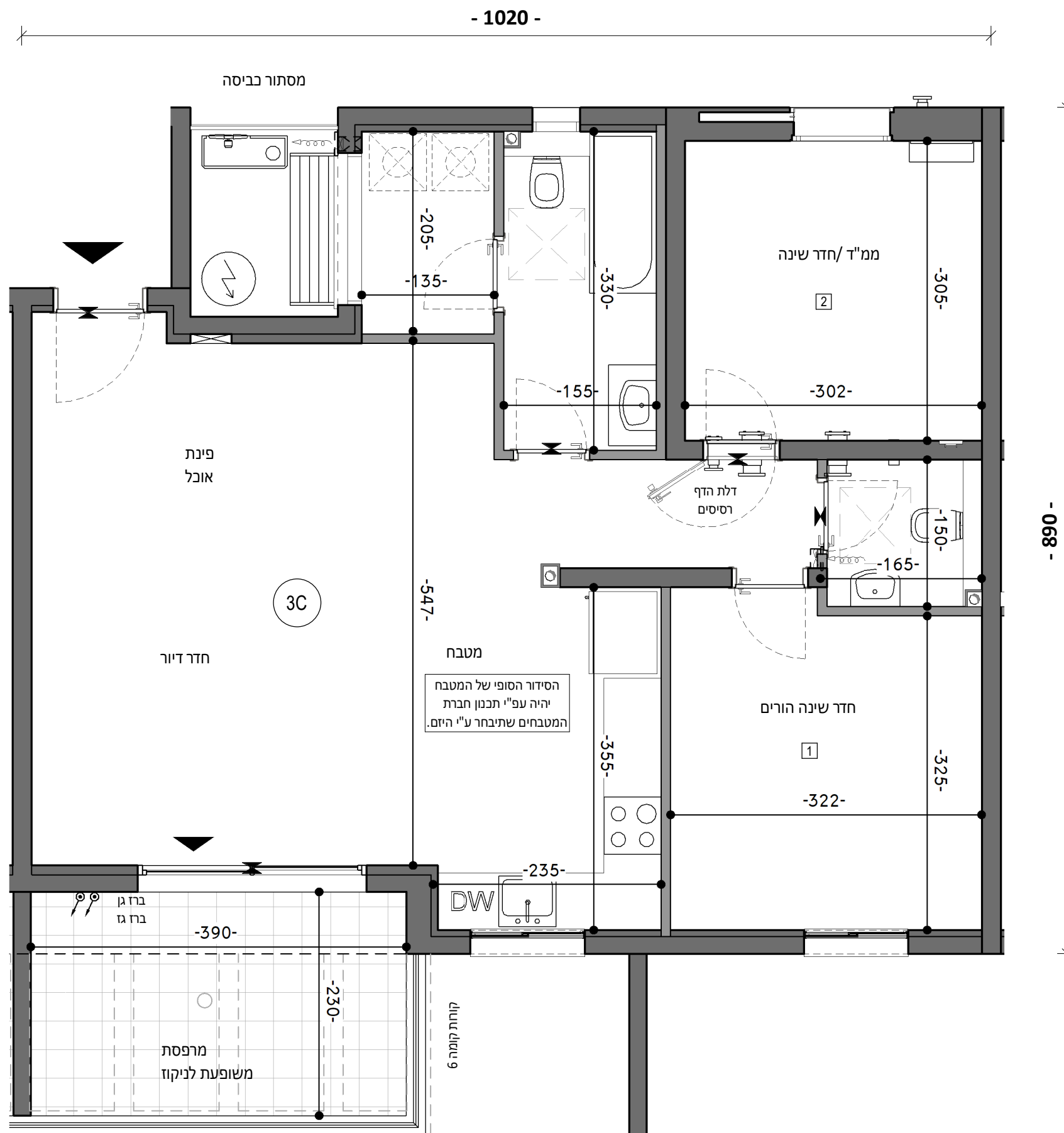
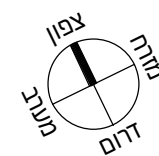
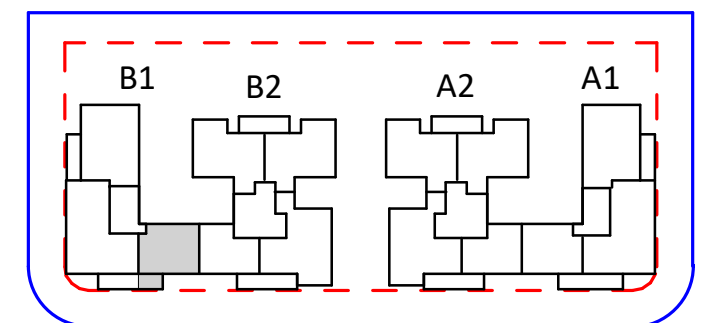
תאריך עדכון: 01/06/2023 מהדורה: 01

מס' קומה	מס' דירה	שטח במ"ר		
		מס' דירה	מס' דירה	מס' דירה
5	17	81.39	10.71	2.57

חתך סכמטי:



תכנית העמדה סכמטית:



ייתכנו שינויים לפי דרישות הרשויות / או החלטת החברה.
 גליון מס' 01, הערות ומקרא,
 הינו חלק בלתי נפרד מגליון זה.

חתימת הרוכש/ת:

חתימת החברה:

תאריך חתימה:

שו"ץ בסנוסוף אדריכלים ובוני ערים בע"מ
 Schwartz Besnosoff Architects & Town Planners Ltd

ד"ר יפ"א 145 ח' ח' 3525114 טל 04-8371844 פקס 04-8378813
 145a Derech Yaffo St. Haifa 3525114 IL. Tel +972-4-8371844 Fax +972-4-8378813
 www.arch-sb.com office@arch-sb.com

01/06/2023 17:45:19