

אשקלון עיר היין - מגרש 107.
RED BY ALMOG
 פרויקט מחיר מטרה

בניסה B2 קומות 1-5

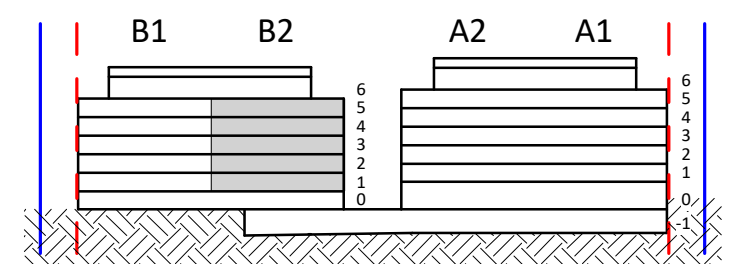
טיפוס 4E דירת 4 חדרים

קנ"מ: 1 : 50 מס' גליון: 0-47

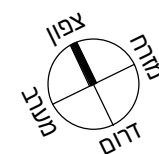
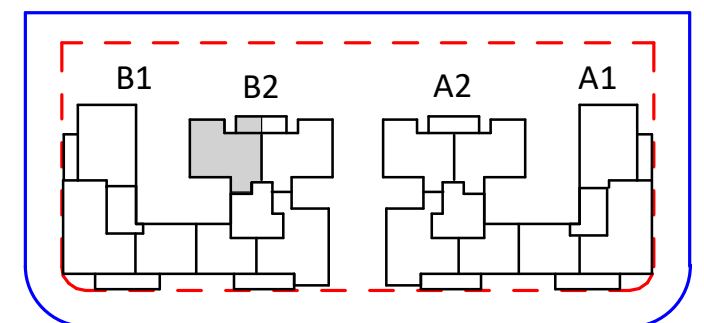
מהדורה: 01 תאריך עדכון: 01/06/2023

שטח במ"ר			מס' דירה	מס' קומה
מתוכה מרפסת מקורה	מרפסת	דירה		
	11.90	104.92	23	5
	11.90	104.92	19	4
	11.90	104.92	15	3
	11.90	104.92	11	2
	11.90	104.92	7	1

חתך סכמטי:



תכנית העמדה סכמטית:



ייתכנו שינויים לפי דרישות הרשויות / או החלטת החברה.
 גליון מס' 01, הערות ומקרא,
 הינו חלק בלתי נפרד מגליון זה.

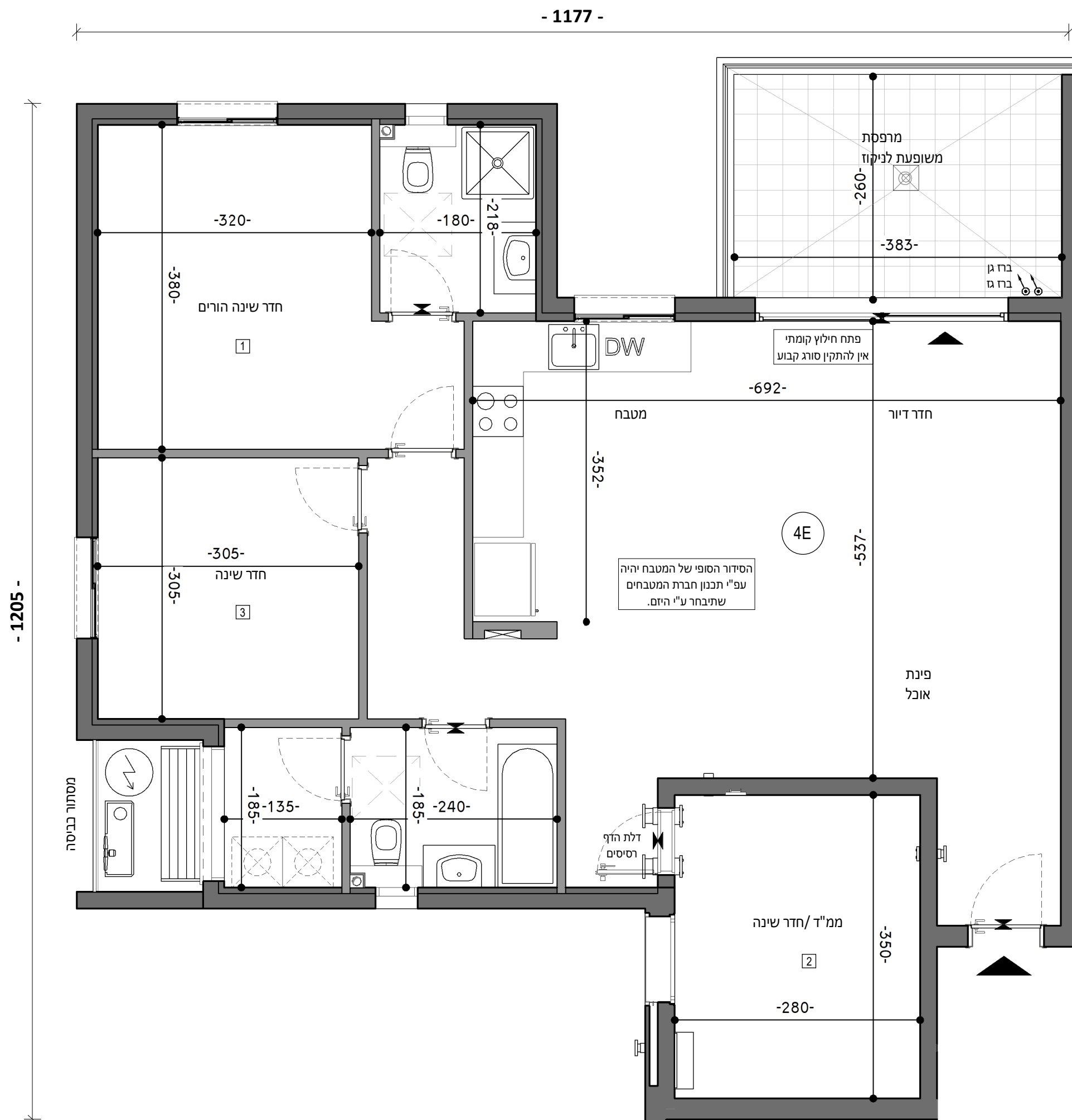
חתימת הרוכש/ת:

חתימת החברה:

תאריך חתימה:

שו"ץ בסנוסוף אדריכלים ובוני ערים בע"מ
 Schwartz Besnosoff Architects & Town Planners Ltd

ד"ר יפ"א 145 חיפה 3525114 טל 04-8371844 פקס 04-8378813
 145a Derech Yaffo St. Haifa 3525114 IL Tel +972-4-8371844 Fax +972-4-8378813
 www.arch-sb.com office@arch-sb.com



04/06/2023 13:47:01