

אשקלון עיר היין - מגרש 107.
RED BY ALMOG
 פרויקט מחיר מטה

כניסה B2 קומה 5

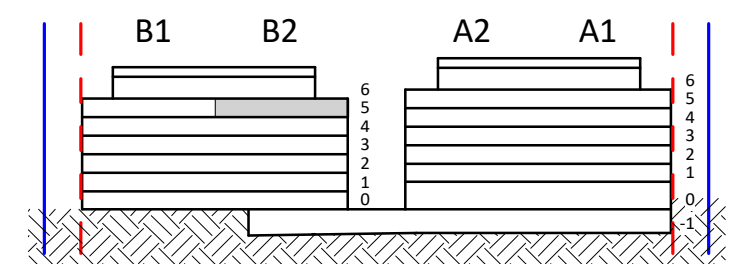
טיפוס 3F דירת 3 חדרים

קנ"מ: 1 : 50 מס' גליון: 0-43

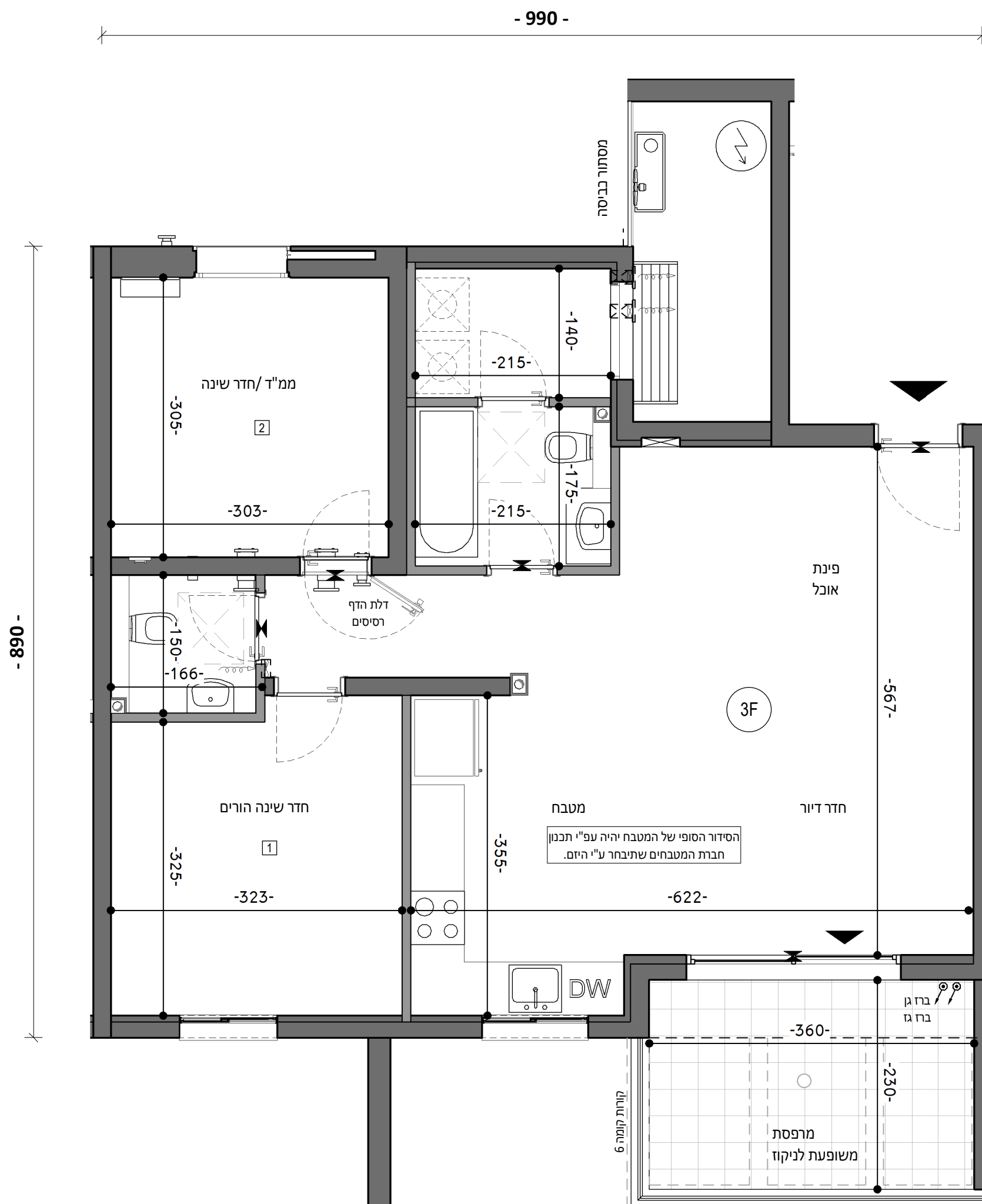
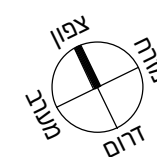
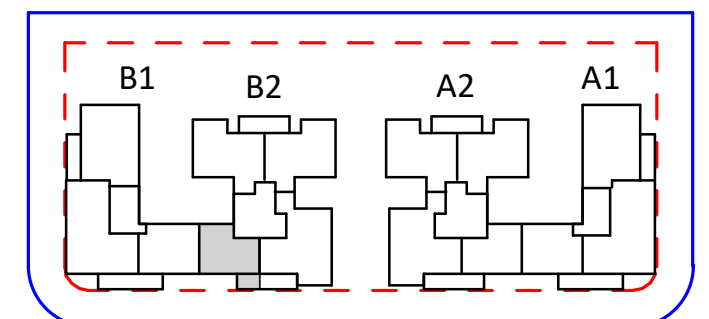
מהדורה: 01 תאריך עדכון: 01/06/2023

שטח במ"ר			מס' דירה	מס' קומה
מטבח	מרתף	דירה	20	5
2.38	9.93	77.83		

חתך סכמטי:



תכנית העמדה סכמטית:



ייתכנו שינויים לפי דרישות הרשויות / או החלטת החברה.
 גליון מס' 01, הערות ומקרא,
 הינו חלק בלתי נפרד מגליון זה.

חתימת הרוכש/ת:

חתימת החברה:

תאריך חתימה:

שו"ץ בסנוסוף אדריכלים ובוני ערים בע"מ
 Schwartz Besnosoff Architects & Town Planners Ltd

דרך יפו 145 א' ח'יפה 3525114 טל 04-8371844 פקס 04-8378813
 145a Derech Yaffo St. Haifa 3525114 IL. Tel +972-4-8371844 Fax +972-4-8378813
 www.arch-sb.com office@arch-sb.com