

אשקלון עיר היין - מגרש 107.  
**RED BY ALMOG**  
 פרויקט מחיר מטר

בניסה B2 קומות 1-4

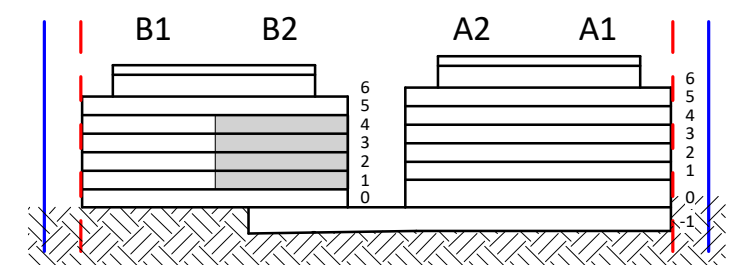
טיפוס 3F דירת 3 חדרים

קנ"מ: 1 : 50 מס' גליון: 0-42

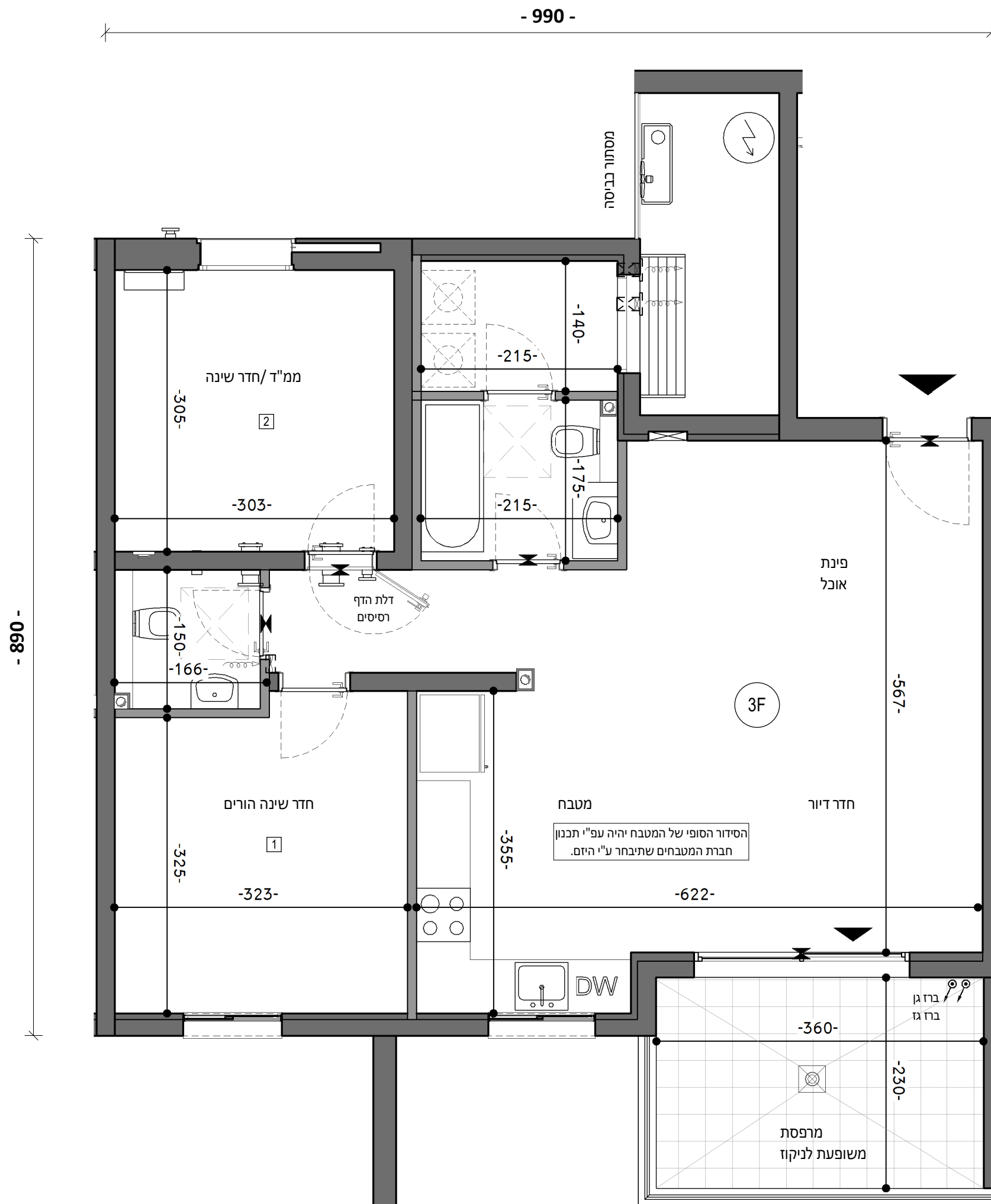
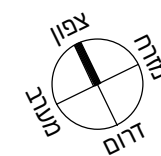
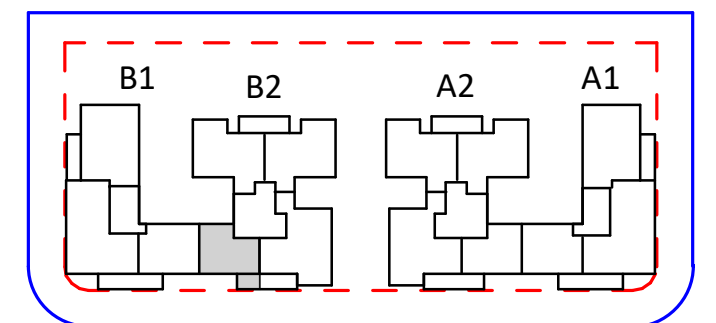
תאריך עדכון: 01/06/2023 מהדורה: 01

שטח במ"ר			מס' דירה	מס' קומה
מתוכה מרפסת מקורה	מרפסת	דירה		
	9.94	9.93	77.83	16
	9.94	9.93	77.83	12
	9.94	9.93	77.83	8
	9.94	9.93	77.83	4

חתך סכמטי:



תכנית העמדה סכמטית:



ייתכנו שינויים לפי דרישות הרשויות / או החלטת החברה.  
 גליון מס' 01, הערות ומקרא,  
 הינו חלק בלתי נפרד מגליון זה.

חתימת הרוכש/ת:

חתימת החברה:

תאריך חתימה:

שו"ץ בסנוסוף אדריכלים ובוני ערים בע"מ  
 Schwartz Besnosoff Architects & Town Planners Ltd

דרך יפו 145 א' ח'יפה 3525114 טל 04-8371844 פקס 04-8378813  
 145a Derech Yaffo St. Haifa 3525114 IL. Tel +972-4-8371844 Fax +972-4-8378813  
 www.arch-sb.com office@arch-sb.com