

אשקלון עיר היין - מגרש 107.  
**RED BY ALMOG**  
פרויקט מחיר מטר

בניסה B2 קומות 1-4

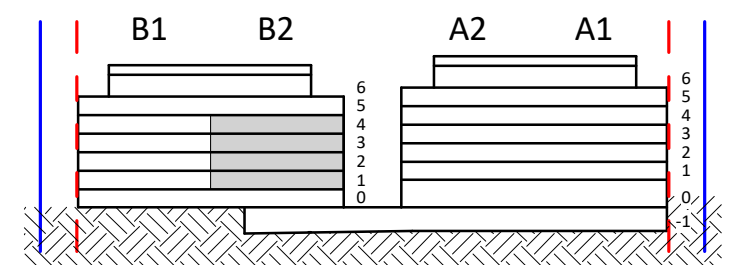
טיפוס 5G דירת 5 חדרים

קנ"מ: 1 : 50 מס' גליון: 0-44

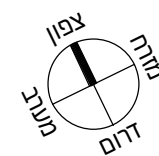
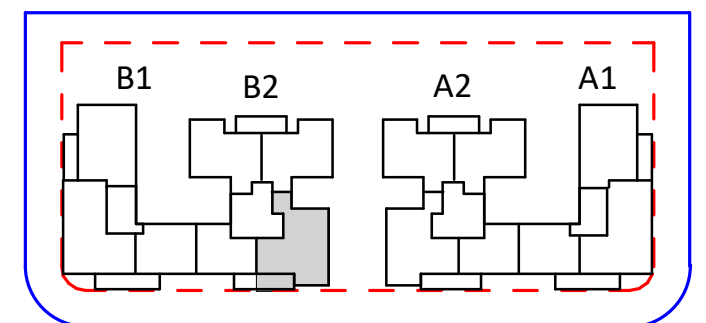
תאריך עדכון: 01/06/2023 מהדורה: 01

| מס' קומה | מס' דירה | שטח במ"ר |          |          |
|----------|----------|----------|----------|----------|
|          |          | מס' דירה | מס' דירה | מס' דירה |
| 4        | 17       | 123.86   | 16.13    | 16.13    |
| 3        | 13       | 123.86   | 16.13    | 16.13    |
| 2        | 9        | 123.86   | 16.13    | 16.13    |
| 1        | 5        | 123.86   | 16.13    | 16.13    |

חתך סכמטי:



תכנית העמדה סכמטית:



ייתכנו שינויים לפי דרישות הרשויות / או החלטת החברה.  
גליון מס' 01, הערות ומקרא,  
הינו חלק בלתי נפרד מגליון זה.

חתימת הרוכש/ת:

חתימת החברה:

תאריך חתימה:

שו"ב בסנוסוף אדריכלים ובוני ערים בע"מ  
Schwartz Besnosoff Architects & Town Planners Ltd

ד"ר יפא 145 א' חיפה 3525114 טל 04-8371844 פקס 04-8378813  
145a Derech Yaffo St. Haifa 3525114 IL. Tel +972-4-8371844 Fax +972-4-8378813  
www.arch-sb.com office@arch-sb.com

